

ООО «АЙСИБИКОМ»



**ICB PMD200**

**Датчик концентрации пыли**

**РУКОВОДСТВО ПО ЭКСПЛУАТАЦИИ**

**Москва**

## Оглавление

Оглавление .....	2
1. Назначение.....	3
2. Внешний вид, описание устройства .....	3
3. Технические характеристики .....	4
4. Габаритные размеры .....	4
5. Электрическое подключение.....	5
7. Протокол связи (MODBUS) .....	5
8. Комплектность .....	5
9. Техническое обслуживание.....	5
10. Указания мер безопасности .....	5
11. Правила хранения и транспортирования.....	6
12. Гарантии изготовителя (поставщика) .....	6

## 1. Назначение

Датчик пыли ICB PMD200 на основе принципа лазерного рассеяния, определяет концентрацию пыли в воздухе.

Используется для контроля запыленности окружающего воздуха.

Он может контролировать взвешенные частицы индексов PM<sub>2,5</sub> и PM<sub>10</sub>.

Прибор используется для промышленного интенсивного мониторинга пыли на строительных площадках.

Функционал:

- Высокая чувствительность
- Быстрый отклик
- Высокая точность с широким диапазоном измерений
- Компактный размер
- Простая установка
- Низкое энергопотребление
- Отличная стабильность
- Длительный срок службы.

Применение:

- Мониторинг качества воздуха
- Умный дом
- Складские услуги
- Общественные места
- Мастерские, цеха.

## 2. Внешний вид, описание устройства



Рисунок 1 Внешний вид датчика пыли ICB PMD200

### 3. Технические характеристики

Таблица 1. Технические характеристики датчика пыли ICB PMD200

Наименование характеристики	Значение
Индекс частиц	PM2,5 0, PM10
Диапазон измерений	0 ~ 1000 мкг / м3
Разрешение	0,3 мкг / м3
Точность	± 10 мкг / м3 или 15%
Принцип измерения	Лазерное рассеяние
Надежность (MTBF)	85000 ч
Питание	солнечная панель или 220 В
Выходной сигнал	RS485 (опция RS232)
Рабочее напряжение	9 В-30 В постоянного тока
Рабочая температура	-40 °С + 60 °С
Влажность при эксплуатации	0 ~ 100% относительной влажности
Габаритные размеры	140x140x220 мм.
Вес	1,1 кг.

### 4. Габаритные размеры

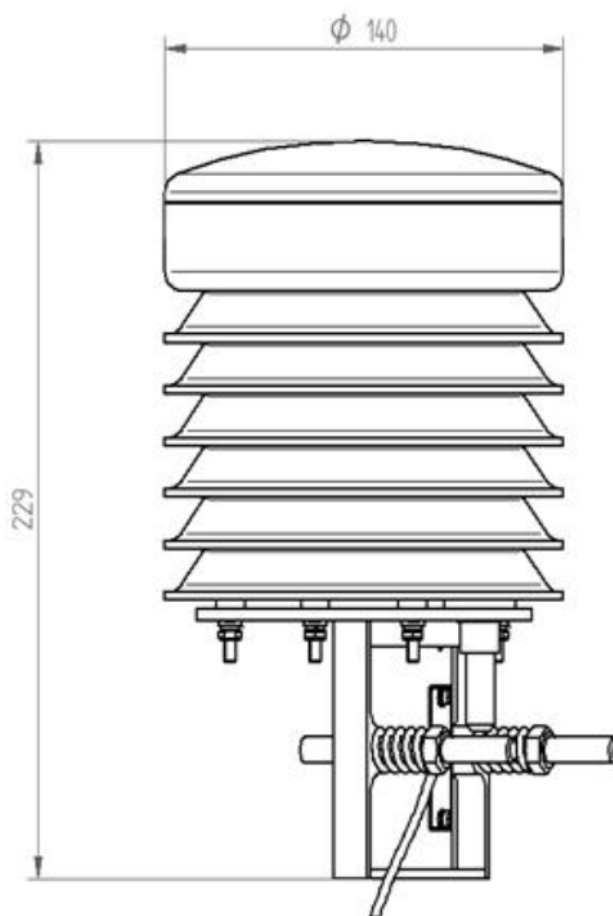


Рисунок 2

Габаритные размеры датчика пыли ICB PMD200

## 5. Электрическое подключение

Таблица 2 – Цветовая расцветка кабеля датчика пыли ICB PMD200

Цвет жилы	Назначение контактов
Красный	V+
Черный	V-
Желтый	RS-485 A
Голубой	RS-485 B

## 7. Протокол связи (MODBUS)

Формат команды: aR0 <cr> <lf>

Ответ:

OR0, PM2,5 = 023U, PM10 = 026U

Описание ответного сообщения:

a = адрес устройства;

PM2,5 = концентрация частиц PM2,5 (мкг / м3);

PM10 = концентрация частиц PM10 (мкг / м3);

<cr> <lf> = конец строки;

### Протокол Modbus

1) Адрес: 1 ~ 100

2) Описание регистра:

Адрес	Название параметра	Длина данных	Описание
50	PM2.5	2 байта	Беззнаковое целое, единица измерения: мкг
51	PM10	2 байта	Беззнаковое целое, единица измерения: мкг

## 8. Комплектность

Таблица 4 - Комплектность

№	Наименование	Количество
1	Датчик концентрации пыли «ICB PMD200»	1 шт.
2	Паспорт с гарантийным талоном	1 шт.
3	Упаковка	1 шт.

## 9. Техническое обслуживание

Модуль является необслуживаемым изделием и рассчитан на работу в течение неопределённого времени при условии соблюдения условий эксплуатации: стабильное электропитание в заданном диапазоне напряжений, влажность и температура воздуха, неагрессивная газовая среда, отсутствие ударных воздействий и вибраций. Модуль не имеет никаких частей, требующих периодического осмотра и/или профилактики.

## 10. Указания мер безопасности

При монтаже и эксплуатации прибора необходимо руководствоваться «Правилами эксплуатации электроустановок потребителей», утвержденными Минэнерго России 13.01.2003г и межотраслевыми правилами по охране труда. Помещение, в котором

устанавливается прибор, должно отвечать требованиям, изложенным в «Правилах устройства электроустановок» (Главгосэнергонадзор России, М., 1998г.).

### **11. Правила хранения и транспортирования**

Прибор может транспортироваться всеми видами транспорта (в крытых вагонах, закрытых автомашинах, контейнерах) в соответствии с «Правилами перевозки грузов» (издательство «Транспорт», 1983г.).

Хранение прибора должно производиться только в упаковке предприятия-изготовителя в отапливаемых помещениях при температуре воздуха от +5°C до +40°C и относительной влажности воздуха не более 80%. В помещениях для хранения не должно быть агрессивных примесей (паров кислот, щелочей), вызывающих коррозию.

### **12. Гарантии изготовителя (поставщика)**

Гарантийный срок эксплуатации прибора устанавливается 1 год, считая с даты передачи прибора в эксплуатацию.

Изготовитель в период гарантийного срока эксплуатации прибора имеет право осуществлять надзор за правильностью эксплуатации с целью повышения качества и эффективности эксплуатации.

Вышедшие из строя в течение гарантийного срока эксплуатации узлы прибора подлежат замене или ремонту силами предприятия-изготовителя за счет средств изготовителя.

**Пользователь лишается права на безвозмездный ремонт в гарантийный период в случае нарушения пломб, при механических повреждениях пользователем, если устранение неисправностей прибора производилось лицом, не имеющим права выполнения ремонта и технического обслуживания.**